

silion | lite

GENERATOR JONÓW SREBRA I MIEDZI

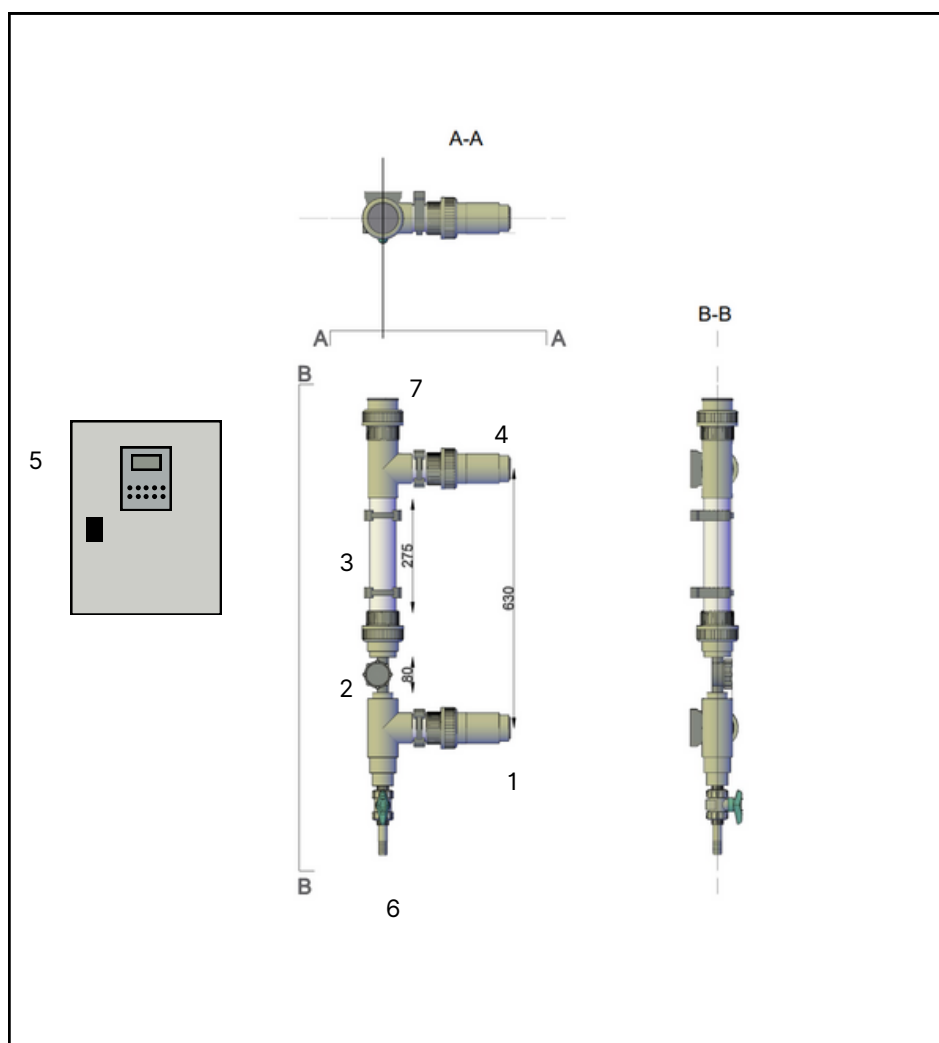
**Specyfikacja techniczna,
warunki gwarancji**



SPIS TREŚCI

- BUDOWA URZĄDZENIA - strona 2
- OPIS TECHNOLOGII SILION, MODEL STANDARS - strona 3
- PARAMETRY TECHNICZNE URZĄDZENIA - stron 4
- SCHEMAT PODŁĄCZENIA URZĄDZENIA, INSTRUKCJA OBSŁUGI - strona 5
- WARUNKI GWARANCJI - strona 6

BUDOWA URZĄDZENIA



1 – dopływ wody,

2 – przepływomierz mechaniczny

3 - komora na elektrody

4 - odpływ

5 - skrzynka sterownicza

6 - zawór do płukania

7 - miejsce wymiany elektrod

TECHNOLOGIA SILION

Urządzenia SILION są wykorzystywane do likwidacji **bakterii Legionella** ze skażonych instalacji wodociągowych w budynkach. Dozują do wody jony srebra **Ag+** oraz miedzi **Cu²⁺**. Taka mieszanka pozwala na skuteczne usunięcie z instalacji **biofilmu**, w którym znajdują się i rozwijają bakterie Legionella. Po usunięciu zanieczyszczeń SILION zabezpiecza instalację przed ponownym skażeniem.

Urządzenia są montowane na bajpasie na początku systemu wodociągowego, przed podgrzaniem wody. Dopływająca do niego woda jest rozdzielana na dwa strumienie: jeden do **elektrody miedzianej**, drugi do elektrody srebrnej. Ilość przepływającej wody jest mierzona za pomocą **przepływomierza**. Informacja o aktualnej wielkości przepływu jest przesyłana do **skrzynki sterowniczej**, w której specjalnie zaprogramowane sterowniki kierują do elektrod prąd o odpowiednim natężeniu. Pomiędzy zanurzonymi w wodzie elektrodami przepływa prąd, a więc zachodzi elektroliza. Towarzyszy temu zjawisko uwalniania się do wody pojedynczych jonów metali. Im większe natężenie prądu, tym większa ilość jonów jest uwalniana. Dlatego natężenie prądu w elektrodach jest uzależnione od przepływu wody, a koncentracja jonów w wodzie jest zawsze taka sama: 0,4 mg/l miedzi oraz 0,04 mg/l srebra. Strumienie wody wzbogacone o jony srebra i miedzi następnie łączą się, a woda jest kierowana do instalacji w budynku.

Jony srebra i miedzi długo utrzymują się w wodzie. Są wchłaniane przez biofilm osadzony na ściankach przewodów, który umiera i jest wypłukiwany z wodą. Jony srebra i miedzi są śmiertelne dla bakterii, ale delikatne dla skóry ludzi. Nie wpływa na smak i zapach wody. Nie powoduje korozji materiału rur instalacji. Proces całkowitego usunięcia skażenia z instalacji zazwyczaj trwa kilka tygodni, jednak może się przedłużyć do kilku miesięcy w przypadku bardziej zanieczyszczonych systemów.

MODEL SILION I LITE

Model SILION I lite to urządzenie przystosowane do mniejszych budynków **znakomitej cenie**. Dedykowany między innymi dla takich budynków jak małe hotele, hostele, pływalnie, kliniki czy domy opieki. Posiada wszystkie niezbędne funkcje, dzięki czemu może być skutecznie wykorzystywany do dezynfekcji wody przy pomocy **jonów srebra i miedzi**.

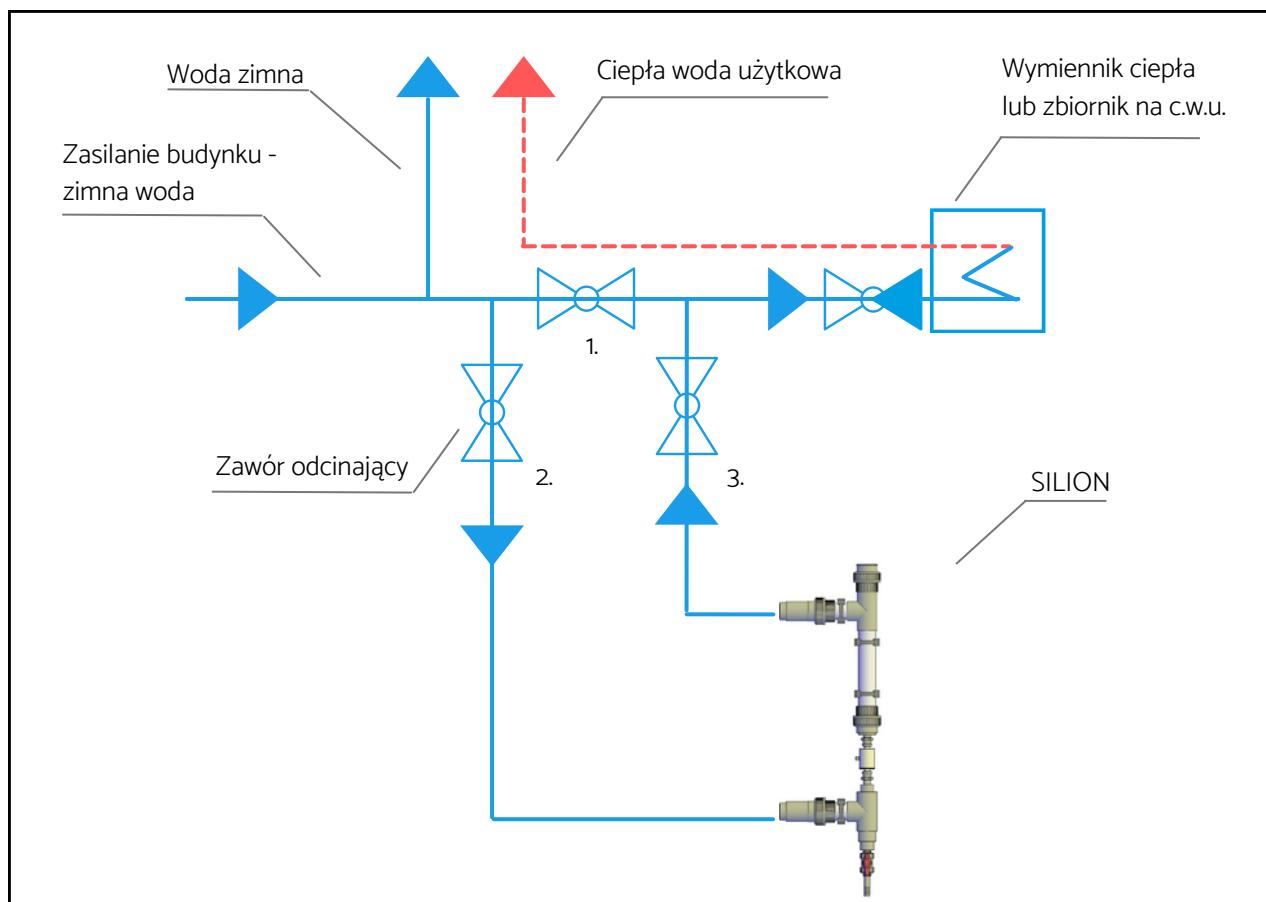
Stosowany w instalacjach skażonych Legionellą, jak i w celach zabezpieczających. Brak monitoringu online jest rekompensowany **możliwością analizy danych na miejscu** podczas regularnych serwisów. W taki sam sposób jest również możliwa zmiana dawkowania w celu przystosowania go do aktualnych potrzeb.

Niezawodne przepływomierze skrzydełkowe pozwalają na skuteczny pomiar ilości przepływającej wody w szerokim zakresie. Urządzenia są proste i niezawodne, dzięki czemu obejmuje je **2-letni okres gwarancji** producenta.

DANE TECHNICZNE

Gwarancja	2 lata
Zapewnienie skuteczności w okresie użytkowania	-
Sterowanie	Na miejscu przy pomocy ekranu z klawiaturą, tylko przez przeszkolonego serwisanta
Monitoring online	nie (możliwość analizy na miejscu)
Zdalna kontrola dozowania	nie (możliwość kontroli na miejscu)
Przepływomierz	2x przepływomierz mechaniczny skrzydełkowy
Zakres przepływu przy optymalnym dawkowaniu	1 - 100 l/min
Skrzynka sterownicza	Metalowa, odporna na wilgoć i pył IP65, 300x400x210
Wymiary elektrod	Srebrna: 2x Ø6 mm x 100 mm, całkowita waga 160 g Miedziana: 2x Ø6 mm x 400 mm, całkowita waga 550 g
Dawkowanie	Srebro: 0,01 - 0,05 mg/l Miedź: 0,1 - 2 mg/l
Zasilanie	Wejście 100-240V, 50-60 Hz, 6A. Wykorzystana wtyczka dwubiegunowa z uziemieniem. Zużycie Energii elektrycznej 20-100W (w zależności od przepływu)
Średnica dopływu i odpływu	2 cale, gwint wewnętrzny HD-PVC
Kominikacja online	-
Automatyczne uruchomienie w przypadku zaniku zasilania	TAK

SPOSÓB PODŁĄCZENIA



INSTRUKCJA POSTĘPOWANIA W PRZYPADKU AWARII LUB WYCIEKU

KROK 1

Otworzyć zawór nr 1

KROK 2

Zamknąć zawór nr 2

KROK 3

Zamknąć zawór nr 3

KROK 4

Wyłączyć zasilanie na skrzynce sterowniczej poprzez przełączenie z pozycji ON na pozycję OFF.

KROK 5

Poinformować BlueCare o awarii dzwoniąc pod numer **883 339 747**.

WARUNKI GWARANCJI

1/2

1. Urządzenie musi być zamontowane na bajpasie przewodu doprowadzającym wodę zimną do podgrzewacza. Bajpas, na którym podłączone jest urządzenie musi składać się z trzech zaworów odcinających, przewodów doprowadzających wodę do urządzenia oraz przewodów odprowadzających wodę z urządzenia. Dodatkowo za bajpasem należy zamontować zawór zwrotny.
2. Jeżeli przewody doprowadzające wodę do podgrzewacza wykonane są z przewodów stalowych lub miedzianych muszą być one uziemione.
3. Skrzynka sterownicza musi być zasilana przez gniazdo 230V z uziemieniem.
4. Urządzenie musi być zamontowane w zamkniętym pomieszczeniu chroniącym przed działaniem czynników atmosferycznych.
5. Woda przepływająca przez urządzenie nie może mieć temperatury niższej niż 5 stopni Celsjusza i nie wyższej niż 30 stopni Celsjusza.
6. SILION musi być zamontowany w pomieszczeniu, w którym temperatura otoczenia nie spada poniżej 5 stopni Celsjusza i nie przekracza 40 stopni Celsjusza.
7. Urządzenie nie może być montowane w pomieszczeniach, w których występuje znaczne zapylenie lub zawilgocenie.
8. Urządzenie nie może być również montowane w bliskiej odległości od źródeł ciepła, które mogą doprowadzić do nieodwracalnych odkształceń elementów z tworzywa sztucznego.
9. Skrzynka sterownicza nie może być otwierana przez osoby nieupoważnione przez BlueCare.
10. Nie mogą być dokonywane żadne zmiany w instalacji które mogą mieć wpływ na prace urządzenia bez akceptacji ze strony BlueCare.
11. Konserwacja urządzenia, wymiana elektrod oraz jakiegokolwiek zmiany mogą być przeprowadzane wyłącznie przez BlueCare lub przez upoważnionego podwykonawcę.
12. Instalacja wszelkich urządzeń uzdatniających wodę przed urządzeniem SILION musi być zaakceptowana przez Bluecare.
13. Do wody nie mogą być dawkowane żadne substancje, które mogłyby mieć negatywny wpływ na działanie urządzenia.
14. Urządzenie nie może być narażone na uszkodzenia mechaniczne w wyniku działań osób trzecich lub innych urządzeń.
15. Zawory bajpasu muszą być zamykane zgodnie z kolejnością podaną w instrukcji.
16. Gwarancja nie obejmuje uszkodzeń spowodowanych przez czynniki zewnętrzne takie jak np. wyładowania atmosferyczne, pożar, nieprawidłowe napięcie w sieci elektrycznej, nieprawidłowe ciśnienie w sieci wodnej, działanie czynników chemicznych itp.
17. Gwarancja nie obejmuje uszkodzeń spowodowanych nadmiernym przeciążeniem urządzenia np. warunki pracy urządzenia znacząco różnią się od tych podanych przez Zamawiającego na etapie doboru urządzenia.
18. Gwarancja nie obejmuje uszkodzeń spowodowanych wadliwym działaniem innych instalacji (np. elektrycznej, grzewczej itp.) i/lub urządzeń mających wpływ na działanie urządzenia (np. zestawów hydroforowych, pomp).
19. Gwarancją nie są objęte ślady powstające w czasie eksploatacji jak zarysowania, zabrudzenia, wytarcia.